

Exclusive

Item Code : EXWWRLK

ワイルドウィリー-2用リアルランプキット

WILD WILLY2用仿真車燈組裝套件 REAL LAMP KIT FOR WIRD WILLY2

⚠️ 組立時の注意

・組立作業は小さなお子様のいる場所で行わないで下さい。部品や梱包材等を口に入れる等、非常に危険です。
・組立作業時に怪我をしないようご注意ください。先端が鋭くなっている部品等を組み立てる際は特に注意して下さい。

⚠️ 組合時的注意

・組合時請勿在兒童在的的地方組合。零件及包裝材料等若放入口中很危險。
・在組合時請注意不要受傷。在組合較尖銳的零件時要特別注意。

⚠️ INSTALLING CAUTIONS

・Parts assembling should keep out of reach from children. Injury or death might be caused if children put small parts in mouth or cover their heads with poly bag.
・Be careful the sharp parts to avoid hurts in assembling.

本製品を取り付ける為には、ボディ本体の加工が必要となりますが、加工に関しては自己責任でおこなってください。

加工される場合は、負傷されないように十分注意して行ってください。

当社は加工に関する破損、負傷等一切のトラブルに関して保障することはできません。

要組装本産品時、必須將車殼本體做加工，在加工上請自行負責。在加工時請十分注意避免受傷。

本公司對於在加工時所造成的損壞、受傷等無法給予任何保障。

To install this product, the main body has to handing by user. Handing is responsible by user.

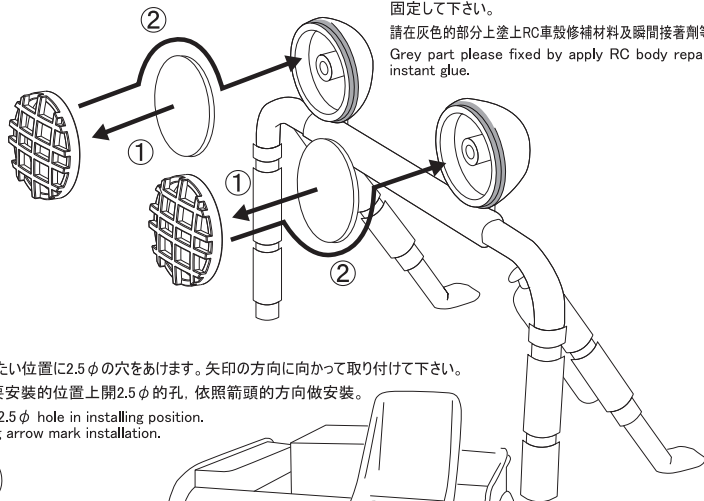
Keep safe and avoid injury in handing.

Street Jam is no guarantee for product damage or self injury caused by user's handing procedure.

グレーの箇所、RCボディ補修材や瞬間接着材等をつけ、固定して下さい。

請在灰色的部分上塗上RC車殼補修材料及瞬間接著劑等做固定。

Grey part please fixed by apply RC body repair goo or instant glue.

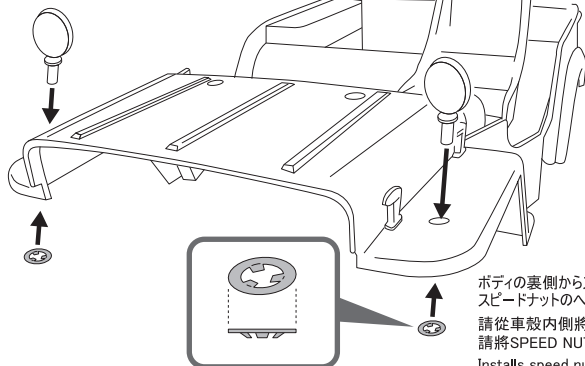


取り付けたい位置に2.5φの穴をあけます。矢印の方向に向かって取り付けして下さい。

請在想要安裝的位置上開2.5φ的孔，依照箭頭的方向做安裝。

Bores a 2.5φ hole in installing position.

Following arrow mark installation.



ボディの裏側からスピードナットを差し込み固定します。スピードナットのへこんでいる方から差し込んで下さい。

請從車殼內側將SPEED NUT插入固定。請將SPEED NUT的凹下去那一邊插入。

Installs speed nut from inner body.
Fixed the speed nut into concave side.